

Hljóðupptaka

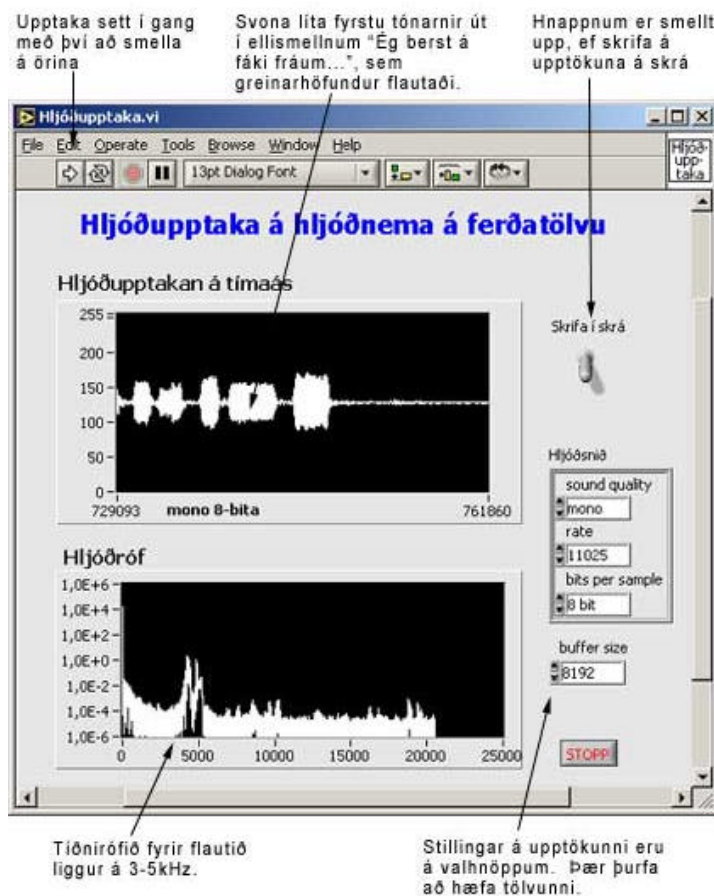
Tískutækið í ár er ferðatölva nemandans. Þetta eru ágætis tæki og búin miklum möguleikum. Allar eru þær með hljóðkerfi, bæði hljóðnema og hátalara. Og hugbúnaður fylgir með til hljóðupptöku beint frá hljóðnemanum og upptökuna má auðveldlega skrifa í skrá.

Það er ágætis forritunaræfing að setja upp lítið hljóðver, gert með LabVIEW hugbúnaði. Öll verkfæri fyrir hljóðverið eru til staðar í LabVIEW.

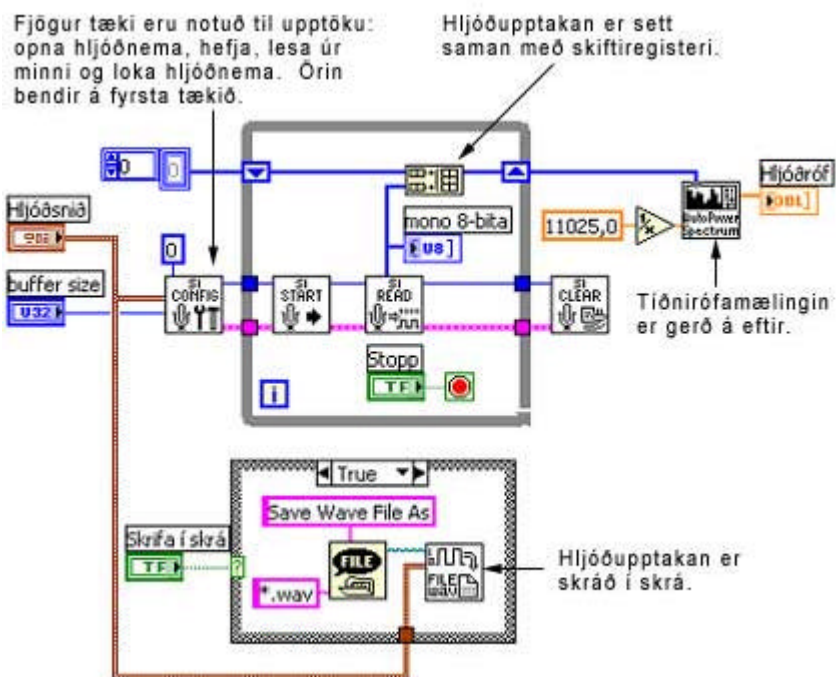
Hljóðupptakan fer þannig fram, að fyrst er hljóðneminn gerður virkur og síðan er ákveðið hversu hratt á að lesa frá honum, og hversu mikið minni er tekið frá í lesturinn. Hér hefur verið valið að lesa með tíðninni **11,025kHz** og frátekið minni fyrir hljóðupptökuna er **8,192kB**, sjá stjórntæki á framhliðinni, mynd 1.

Þegar hljóðupptakan er sett af stað, þá er lesið frá hljóðnemanum inn á minnið, og þegar það er fullt, þá er hljóðupptakan lesinn inn í forritið. Þetta er endurtekið eins lengi og upptakan stendur yfir. Til að glata ekki eldri upptökum eru þær settar í skiftiregister sem stöðugt er bætt í.

Hljóðupptökur geta verið gagnlegar, því þær má nota samhliða öðrum mælingum sem gera má með tölum. Þannig má t.d. gera titringsmælingu á brú sem bíll ekur yfir, og taka samtímis upp hljóðið frá honum.



Mynd 1: Framhlið á hljóðupptökutækinu.



Mynd 2: Einfalt LabVIEW forrit fyrir hljóðupptöku.

LabVIEW hugbúnaðinn má sækja á heimasíðuna www.ni.com, velja Download Software, og síðan Evaluation and Demonstration Software, eða senda ósk til vista@vista.is. Þessum 30 daga sýnihugbúnaði fylgir lítil kennslubók og gagnvirkt kennsluefni sem gerir lærdóminn skemmtilegan